

SL downlight N 3100



established
2003

warranty
5
years

custom
made

made in
Slovakia

NICHIA
LEDs

high
effectivity
lm/W

CE

eco



Spôsob montáže:

Za pomoci držiakov s pružinami po obvode svietidla.

Konštrukčné údaje:

Rozmer:

pozri schému

Váha:

do 1,0kg

Materiál korpusu:

zliatina hliníka, plast, sklo

Teplota okolia:

od -30°C do + 50°C

Stupeň ochrany krytia:

IP22 (zdroj IP67)

Umiestnenie zdroja:

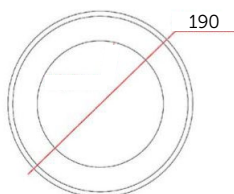
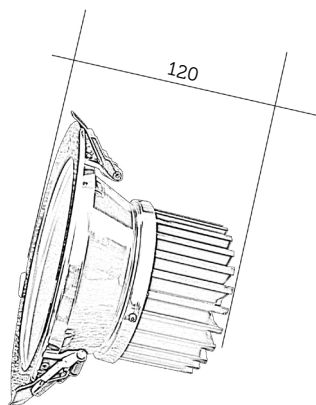
externý - nie je súčasťou svietidla
(má IP67, vieme Vám ho dodať na mie-
ru už pripojený na vodiči)

Záruka:

5 rokov (alebo 17,5 tisíc hodín svietenia)

Životnosť:

> 50.000 hodín (vzťahuje sa na LED
diódy)



možnosť vyhotovenia korpusov svietidla v rôznych farbách RAL

Napájanie:

Vstupné napätie:	90V - 264V, 50/60Hz
Zdroj:	vysoká účinnosť ok. 90%*
Možnosť stmievania:	DALI, 1~10 Vdc, PWM signál, CLO, (na vyžiadanie)

Možnosť doplniť o senzory pohybu, svetla a pod., a s tým súvisiace ovládanie a stmievanie.

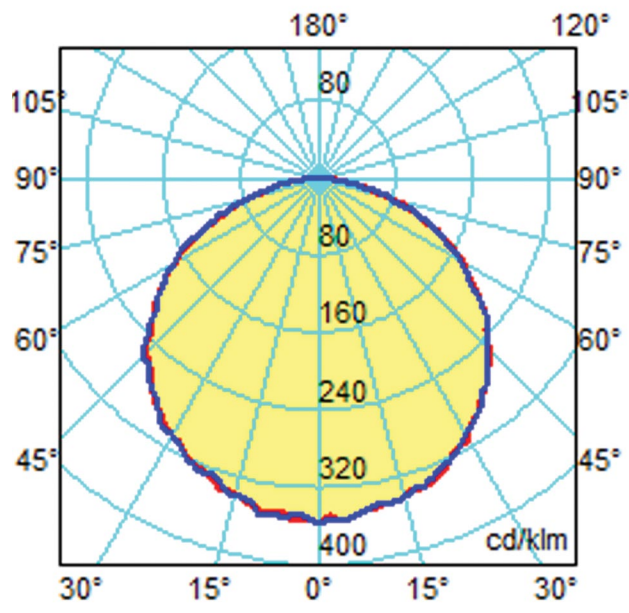
Svetelné parametre:

Svetelný zdroj:	LED diódy COB NICHIA (made in Japan)
Počet LED diód:	1ks
Farebná teplota svetla:	4500K
Svetelný tok:	3100lm
Možnosť stmievania:	áno od 10 do 100%
Uhol svietenia:	120°
Skutoč. merný svetel. výkon:	až do 135lm/W
Príkon samotných LED diód:	do 19W
Príkon celého LED kompletu vrátane zdroja:	do 23W
Index podania farieb:	CRI 80

Bez škodlivých emisií IR a UV žiarenia.

* závisí od typu použitého napájacieho zdroja a spôsobu napájania

OPTIKA



Fotometrické údaje Vám vieme poskytnúť na vyžiadanie.

EKOLÓGIA A RECYKLÁCIA



Na výrobu našich LED svetidiel používame výhradne **ekologické** materiály.



Použité komponenty garantujú dlhú životnosť, čoho dôkazom je **5-ročná záruka**.



Vysoká svietivosť a nízky príkon je ekológiou v každom ušetrenom Wate.



Ako člen združenia Ekolamp garantujeme, že naše svetelné zdroje a svetidlá sú **recyklovateľné**.

Prečo SL downlight N 3100?

Široké možnosti použitia tohto svietidla sú dané osadenými LED diódami, ich uhlom a intenzitou svietenia. Teplotu bieleho svetla a svetelný výkon Vám vieme upraviť na mieru.

Vysokej efektivity sme podriadili všetky komponenty použité v svietidle. Rozhodujúcu úlohu tu majú LED diódy od japonského výrobcu **NICHIA** a efektívny systém napájania dosahujúce efektívnosť až **135lm/W**.

Ak Vás naše svietidlo zaujalo, alebo máte k nemu nejaké otázky, obráťte sa na nás, radi Vám odpovieme.

Ponúkame zdravé svetlo s neutrálnou bielou farbou a vysokým CRI. V závislosti od zapojenia a použitého napájacieho zdroja je možná funkcia stmievania, takisto možnosť vybrať si medzi čírym alebo rozptylovým sklom.

P O U Ž I T I E :

Svietidlo je vhodné do kazetových stropov, pre osvetlenie interiérov obchodov, kancelárií, sociálnych zariadení, chodieb a pod.

Ďakujeme Vám za Váš čas a záujem o naše výrobky.