

SL justine N 4200





established
2003

warranty
5
years

custom
made

made in
Slovakia

NICHIA
LEDs

high
effectivity
lm/W

CE

eco



Spôsob montáže:

Jednoduchovým vložením do nosnej konštrukcie stropu.

Konštrukčné údaje:

Rozmer:

pozri schému

Váha:

do 3,0kg

Materiál korpusu:

zliatina hliníka, plast, dibond

Teplota okolia:

od -30°C do + 50°C

Stupeň ochrany krytia:

IP42 (zdroj IP67)

Umiestnenie zdroja:

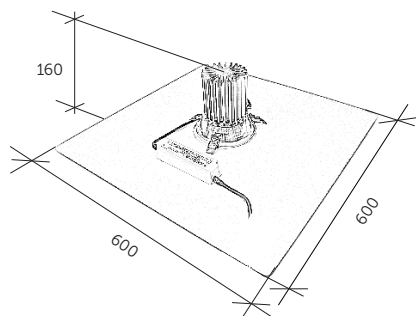
vrchná časť svietidla

Záruka:

5 rokov (alebo 17,5 tisíc hodín svietenia)

Životnosť:

> 100.000 hodín (vzťahuje sa na LED diódy)



Napájanie:

Vstupné napätie:

90V - 264V, 50/60Hz

Zdroj:

vysoká účinnosť ok. 90%*

Možnosť stmievania:

DALI, 1~10 Vdc, PWM signál
(na vyžiadanie)

Možnosť doplniť o senzory pohybu, svetla a pod., a s tým súvisiace ovládanie a stmievanie.

Svetelné parametre:

Svetelný zdroj:

LED diódy NICHIA COB (made in Japan)

Počet LED diód:

1ks

Farebná teplota svetla:

3000-6500K

Svetelný tok:

4050lm (pri 4500K/CRI80)

Možnosť stmievania:

áno od 0 do 100%

Uhol svietenia:

120°

Skutoč. merný svetel. výkon:

až do 150lm/W

Príkion samotnej LED diódy:

do 25W

Príkion celého LED kompletu

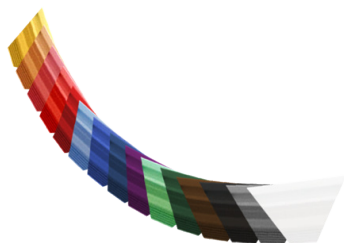
vrátane zdroja:

do 27W

Index podania farieb:

CRI 70-95

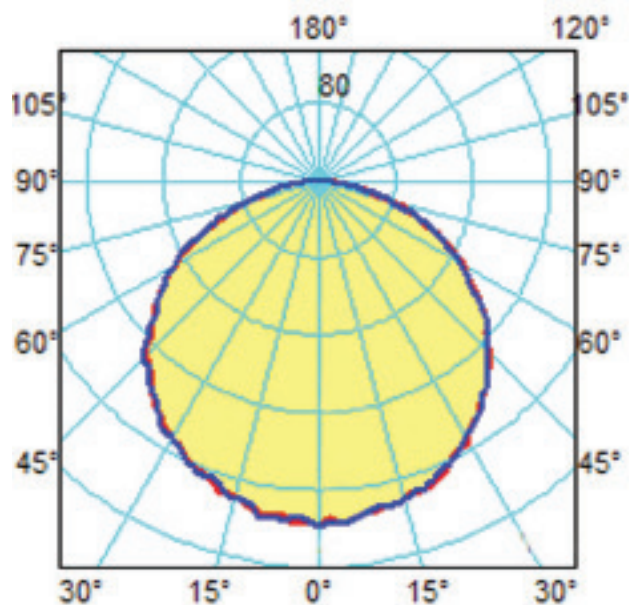
Bez škodlivých emisií IR a UV žiarenia.



možnosť vyhotovenia korpusov svetidla v rôznych farbách RAL

* závisí od typu použitého napájacieho zdroja a spôsobu napájania

OPTIKA



Fotometrické údaje Vám vieme poskytnúť na vyžiadanie.

EKOLÓGIA A RECYKLÁCIA



Na výrobu našich LED svetidiel používame výhradne **ekologické** materiály.



Použité komponenty garantujú dlhú životnosť, čoho dôkazom je **5-ročná záruka**.



Vysoká svietivosť a nízky príkon je ekológiou v každom ušetrenom Wate.



Ako člen združenia Ekolamp garantujeme, že naše svetelné zdroje a svetidlá sú **recyklovateľné**.

Prečo SL justine N 4200?

Stropné svietidlo so špičkovou multichipovou COB LED diódou od japonskej firmy **NICHIA** je zárukou dlhej životnosti a kvality výrobku.

Spojenie LED svietidiel SL justine a SL downlight prináša nový dizajn stropného svietidla s veľmi dobrým pomerom svetivosti a nákladmi na energiu.

Farebný odtieň dolnej viditeľnej časti svietidla Vám môžeme dodať okrem klasickej bielej, aj podľa Vašej požiadavky, v inej farbe.

Mnohé svetelné parametre vieme prispôbiť Vaším potrebám, ponúkame Vám výnimočné LED svietidlo, ktoré Vám svojim kvalitným svetlom zefektívni a skvalitní prácu.

Pod kvalitou svietenia rozumieme svetlo, ktoré je svojou charakteristikou čo najbližšie prírodnému slnečnému svetlu s CRI 70-95. Šetrite svoje oči a zdravie!

Ak Vás naše svietidlo zaujalo, alebo máte k nemu nejaké otázky, obráťte sa na nás, radi Vám odpovieme.

Ďakujeme Vám za Váš čas a záujem o naše výrobky.