



SL street-A 13 650



SL street-A 13 650



Použitie

- ulice a priechody pre chodcov
- parkoviská a parky
- priemyselné areály

Charakteristické vlastnosti výrobku

- možnosť výroby svietidla s **uhlom svietenia na mieru**, vrátane kombinácie viacerých optík v jednom svietidle; uhol svietenia na mieru minimalizuje svetelný smog a šetrí Vaše náklady
- najnovšia generácia diód japonskej firmy **Nichia**
- skutočný merný výkon až **149 lm/W** (po odrátaní strát na zdroji a optike)
- výroba svietidla na mieru a úprava mnohých parametrov ako teplota svetla, CRI, stmievanie a pod.
- až **5 ročná** záruka (možnosť predĺženia na 7 až 10 rokov)

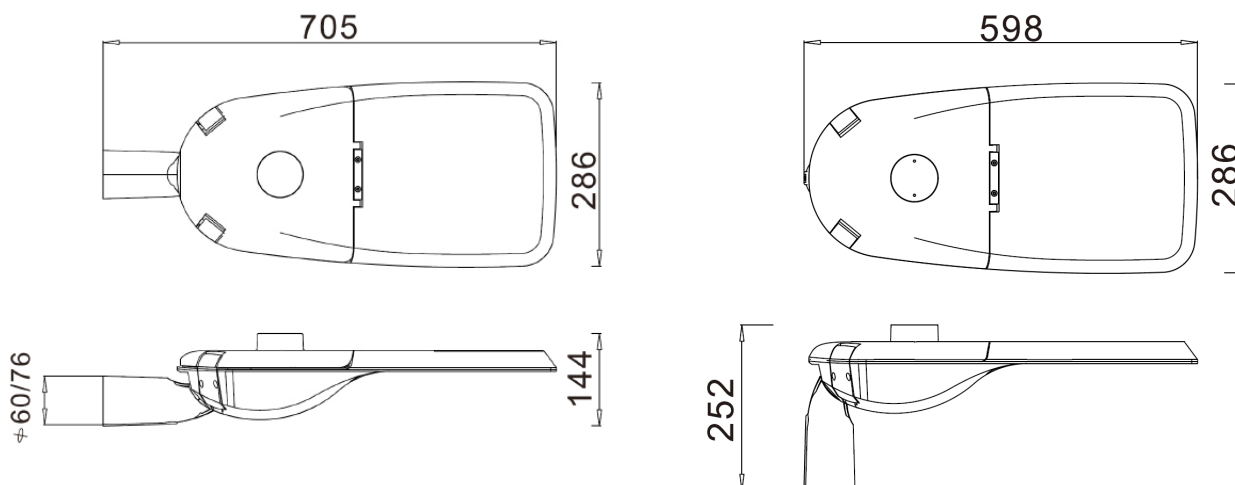
Technické parametre

| | |
|------------------------------|---|
| montáž | štandardne na stĺp alebo výložník s priemerom 60 mm (alt. 76 mm) |
| váha | 6,9 kg |
| rozmery | 598/705* x 286 x 144/252* mm |
| krytie | IP66 |
| mechanická odolnosť | IK09 |
| materiál korpusu | hliník, kalené sklo |
| pracovná teplota | od -35°C do +50°C |
| chladenie lampy | pasívne hliníkovým korpusom svetidla |
| napájacie napätie | 90 V-264 V, 50/60 Hz |
| trieda ochrany | I. |
| ochrana proti prepätiu | 10kV |
| účinník | > 0,97 |
| príkion samotných diód | do 80 W |
| príkion svetidla | do 88 W |
| počet diód | 128 ks (NICHIA, made in Japan) |
| životnosť LED diód (Ta 25°C) | > 100 000 h / L90 / B10 |
| teplota svetla | 2000-6500 K |
| index podania farieb CRI | 80-95 |
| svetelný tok diód** | 14 590 lm (pri 4380 K, CRI 80) |
| svetelný tok svetidla** | 13 100 lm (pri 4380 K, CRI 80) |
| merný svetelný výkon** | 149 lm/W |
| žiarenie UV a IR | žiadne |
| systemy riadenia svetla | na objednávku: DALI2, 0-10VDC, 1-10VDC, PWM, CLO, chronoSTEP, sensorMODE, inputDIM, MainsDIM, Powerline a iné |

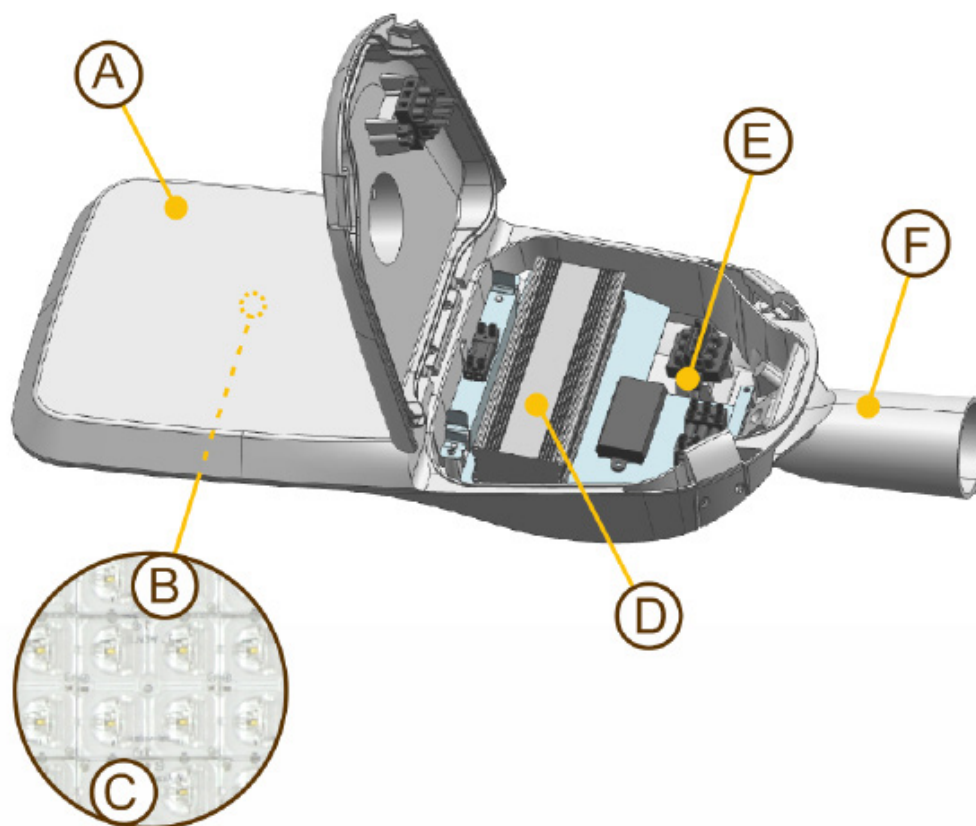
* v závislosti od osadenia montážnej príruby viď. obrázky nižšie

** závisí okrem iného aj od teploty a CRI použitých diód a je v tolerancii +/- 10%

Rozmery



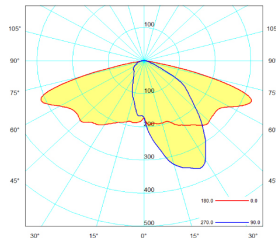
Konštrukcia



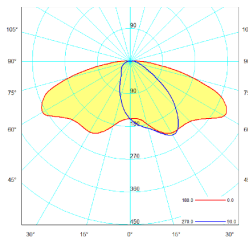
- (A) Základ a nosnú časť svietidla tvorí hliníkový odliatok s kaleným sklom. Štandardne ho vyrábame v odtieni METAL GREY. Na objednávku je možné korpus práškovo namaľovať na ľubovoľný odtieň RAL. Za pomocou klipov sa korpus otvára bez použitia náradia.
- (B) Srdcom svietidla sú LED moduly vyrábane našou firmou na diódach od japonskej firmy Nichia. Vo svietidle je možné použiť LED moduly s diódami o rôznej teplote svetla a CRI. Moduly osadené vo svietidle LED sú vymeniteľné.
- (C) Veľkou výhodou našej ponuky je výroba LED svietidiel s uhlom svietenia na mieru. Disponujeme s viac ako 20 typmi optických šošoviek vďaka ktorým adresne osvetlíme priestor ktorý potrebujete. Samozrejmosťou je možnosť kombinácie viacerých optík v jednom svietidle.
- (D) Spoľahlivý napájací zdroj je dôležitou súčasťou kvalitného svietidla. Podľa verzie vyhotovenia a riadenia osvetlenia používame zdroje firiem Tridonic, Osram, Mean Well.
- (E) Na objednávku Vám doplníme svietidla o systémy ovládania svietenia ako DALI, PWM, 0-10Vdc, 1-10Vdc, CLO, chronoSTEP, sensorMODE, inputDIM, MainsDIM, Powerline a iné.
- (F) Montážna príruha svietidla sa štandardne montuje na stĺp alebo výložník o priemere 60mm (alt. 76mm). Prestaviteľná poloha príruhy umožňuje montáž zvisle a vodorovne s dodatočným náklonom +/- 5, 10 a 15st.

Optika

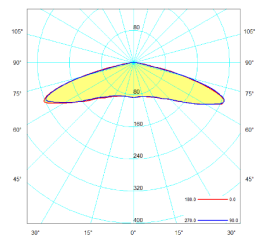
Uhol svietenia na mieru minimalizuje svetelný smog a šetrí Vaše náklady. Nižšie uvádzame iba niektoré z najpoužívanejších typov optík v našich svetidlách. Disponujeme s viac ako 20 typmi optík pre adresné osvetlenie podľa Vašich predstáv.



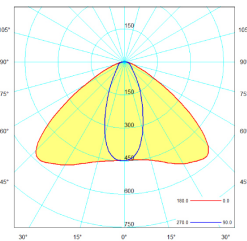
A1S



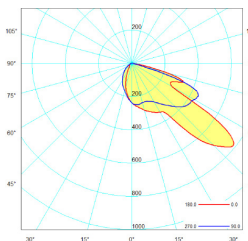
A2S



A3S



A4P



A5P



uhol svietenia na
objednávku

Ochrana životného prostredia



Ekológia pre nás nie je iba heslom a zohľadňujeme ju pri celom výrobnom procese. Dlhá životnosť a vysoká efektivita výrazne šetrí prírodné zdroje. Uhol svietenia na mieru minimalizuje svetelný smog a rovnako šetrí náklady na osvetlenie.



Konštrukcia svetidla je z recyklovateľných materiálov. Životnosť svetidla po rokoch je možné predĺžiť výmenou svetelného zdroja alebo napájacieho zdroja, pokiaľ by došlo k ich opotrebeniu.



Pre výrobu svetidla používame tie najkvalitnejšie bežne dostupné komponenty. Potvrdením kvality je nadštandardná až 5 ročná záruka s možnosťou predĺženia.



Vysoká efektivita svetidla má samozrejme priamy súvis s úsporou energie a prírodných zdrojov.



Naše svetidlá neemitujú škodlivé UV a IR žiarenie, čo potvrdzujú aj fotobiologické testy.

Ďakujeme za Váš záujem o nami vyrábané LED svetidlá.