



# SL in line

## 17 800

---



## SL in line 17 800



### Najlepšia voľba pre:

- univerzálne osvetlenie interiérov, kancelárii a obchodov
- osvetlenie strojov, pracovných staníc, výrobných liniek, skladov
- osvetlenie autoservisov, ale aj športovísk a iné priestory

### Charakteristické vlastnosti výrobku:

- veľmi široké možnosti úpravy na mieru už od jedného kusa
- estetické, praktické a prestaviteľné clony brániace oslňovaniu
- **7 ročná** záruka – možnosť dojednania individuálnych záruk
- použitie kvalitných diód od japonského výrobcu Nichia
- svietidlo neblinká a ma pre oči príjemné denné svetlo
- svietidlo ma vysokú mechanickú odolnosť až IK08

### Možné úpravy na mieru:

- rozmery svietidla, jeho farba podľa palety RAL
- spôsob uchytenia, typy držiakov a závesných systémov
- zapojenie svietidla cez rôzne typy konektorov alebo dĺžky káblov na mieru napájanie aj na 12 – 48 VAC / VDC
- teplota svetla 2000-6500 K s CRI 70-99, možnosť kombinácie aj farebného svetla
- difúzne sklá a fólie
- senzory svetla, pohybu, teploty a iné
- rôzne systémy stmievania a riadenia svietidla

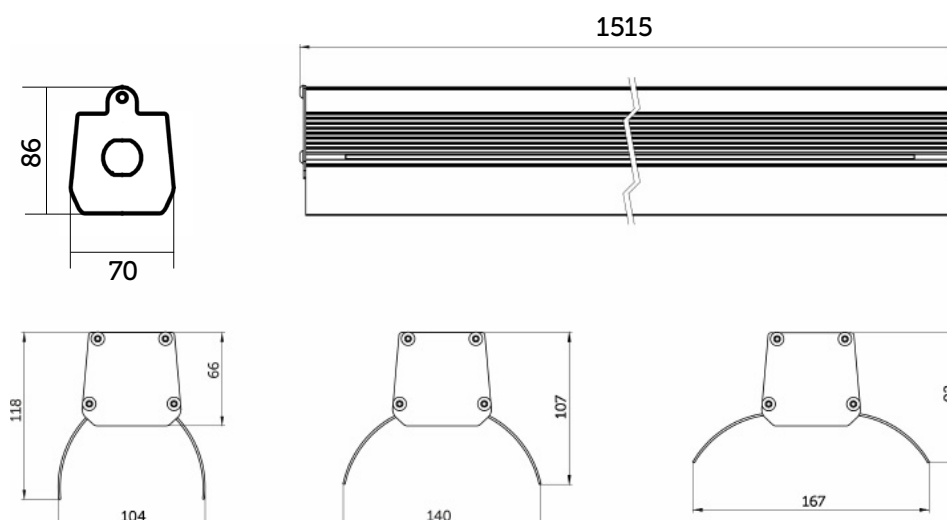
## Technické parametre

|                          |   |
|--------------------------|---|
| montáž                   | vid. strana 5 Držiaky   |
| váha                     | do 6,5 kg   |
| rozmery                  | vid. nákres s rozmermi nižšie   |
| krytie                   | IP64/IP65   |
| mechanická odolnosť      | IK08  |
| materiál korpusu         | zliatina hliníka,<br>polykarbonát Makrolon (alt. sklo)                  |
| pracovná teplota         | od -30°C do +50°C   |
| chladenie svietidla      | pasívne hliníkovým korpusom svietidla                                   |
| napájacie napätie        | 90 V-264 V, 50/60 Hz*   |
| trieda ochrany           | I.  |
| ochrana proti prepätiu   | 2 kV, 4 kV, 6 kV, 10 kV*  |
| účinník                  | > 0,97  |
| príkion diód             | do 110 W  |
| príkion svietidla        | do 120 W  |
| počet diód               | 144 ks (NICHIA typ Mid-Power,<br>made in Japan)                         |
| uhol svietenia           | cca. 120°   |
| životnosť LED diód       | > 100 000 h / L90 / B10   |
| teplota svetla           | 2000-6500 K   |
| index podania farieb CRI | CRI80+  |
| svetelný tok diód**      | 19 630 lm (pri 4500 K, CRI 80)  |
| svetelný tok svietidla** | 18 600 lm (pri 4500 K, CRI 80)  |
| merný svetelný výkon**   | 155 lm/W  |
| žiarenie UV a IR         | žiadne  |
| systémy riadenia svetla  | na objednávku: DALI2, 0-10V, 1-10V,<br>PWM, WiFi, Bluetooth a mnohé iné |

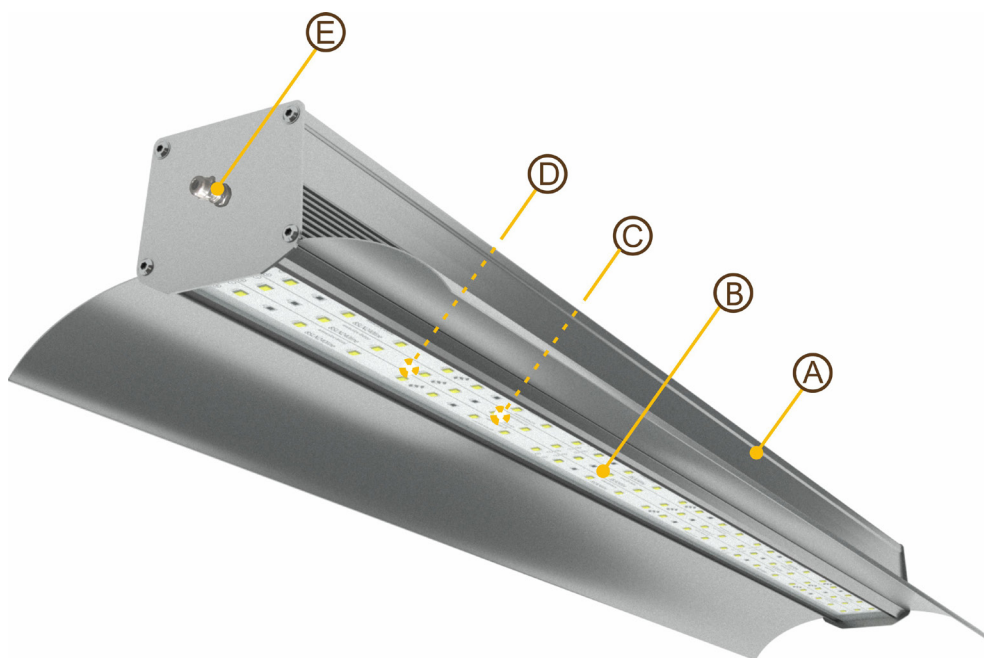
\* podľa vyhotovenia svietidla

\*\* závisí okrem iného aj od teploty svetla a CRI použitých diód a je v tolerancii +/-10%

## Rozmery



## Konštrukcia



- Ⓐ Nosná časť svietidla je eloxovaný korpus z hliníka, ktorého funkciou je zabezpečiť dobré chladenie vygenerovaného tepla z LED diód. Svietidlo má estetické a praktické clony. Tie je možné nezávisle od seba prestaviť v troch polohách a tým obmedziť prípadné oslňovanie. Na objednávku je možné svietidlo práškovo namaľovať vo vybranom odtieni RAL. Držiaky a uchytenie svietidla je možné viacerými spôsobmi – viď schémy na strane 5.
- Ⓑ Svetelnú časť tvoria Mid-Power LED diódy od japonského výrobcu NICHIA. Ponúkame Vám rôznu teplotu svetla a CRI. Po dobe životnosti je možnosť výmeny použitých LED diód. Svietidlo vyrábame štandardne s ťažko rozbitným plastom a IK08. V prípade záujmu je možné použiť aj rôzne typy difúzných fólií alebo plastov.
- Ⓒ V svietidle používame kvalitné a časom overené napájacie zdroje rôznych typov podľa vyhotovenia svietidla (stmievania a pod.). Ponúkame možnosť zvýšenia prepäťovej ochrany na 10 kV.
- Ⓓ Ako doplnok Vám ponúkame možnosť objednať si senzory pohybu a svetla. Na objednávku používame rôzne systémy stmievania a riadenia svetla, najčastejšie sú to 0-10V, DALI2, Bluetooth, PWM, WiFi a iné.
- Ⓔ Zapojenie svietidla je káblom umiestneným na konci svietidla. Avšak je možnosť umiestniť priechodku zhora svietidla, umožniť zapojenie vo vnútri svietidla, vyrobiť svietidlá s priechodným zapojením do sérií. Aj napájanie svietidla je možné vo viacerých verziách – viď. schémy na strane 5.

## Držiaky

### 1/ Montážne otvory pre zavesenie



### 2/ Univerzálny natáčací „L“ držiak pre väčšie alebo menšie odsadenie k sebe alebo od seba



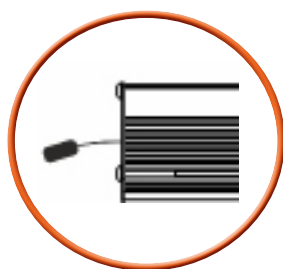
### 3/ Presúvacie a natáčacie držiaky



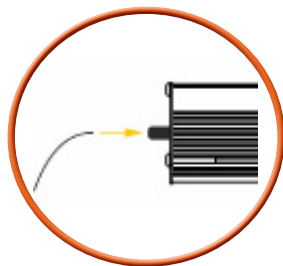
### 4/ Držiak typu „Click“ montážne spony



## Zapojenie svetidla



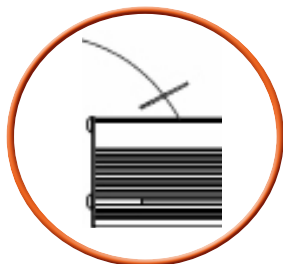
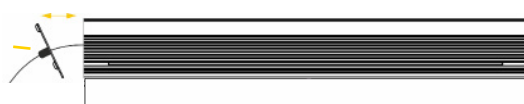
### 1/ Kábel v dĺžke na mieru s IP68 konektorom (viac informácií o konektore [tu...](#))



### 2/ Zapojenie kábla priamo do IP68 konektora (viac informácií o konektore [tu...](#))



### 3/ Zapojenie cez priechodku do svetidla



### 4/ Zapojenie cez priechodku zhora do svetidla



Pri každej verzii je možné priechodzie zapojenie svetidla z oboch strán.

## Verzie použitých LED diód

LED  
Nichia  
H6 series

V štandardnom vyhotovení tieto svietidlá vyrábame s diódami Nichia série H6 v teplote svetla od 2000 do 6500K s CRI 70-95. Klienti najčastejšie preferujú biele denné svetlo 4500 K s CRI80+.

Optisolis LED

LED dióda so spektrom blízky prirodzenému svetlu, aby sa akákoľvek farba prirodzene reprodukovala. Ideálne LED riešenie pre múzeá a umelecké galérie, továrne na tlač a lakovanie, ako aj v klenotníctvach, maloobchodných predajniach a iných zariadeniach, kde sa uprednostňuje vysoká reprodukcia farieb a prirodzené, pohodlné svetlo.

Vitasolis LED

Prvá LED dióda na svete zameraná na aktiváciu ľudskej mysle a tela. Vyžaruje prirodzenú bielu farbu s vysokým obsahom modro-zeleného svetelného spektra, ktoré dokázateľne stimuluje prebudenie a podporuje pulzujúci život. Tento produkt možno použiť v kanceláriách, školách, nemocniciach, etc. na účely zlepšenia cirkadiánnych rytmov, produktivity a učenia.

Dynasolis LED

Dynasolis je kombinácia energizujúcej azúrovej (nebeská modrá) a pokojného, upokojujúceho teplého bieleho odtieňa. Je to úplne nové riešenie ladenia farieb a ladenia spektra, ktoré sa zameriava na dôležitosť 480nm azúrovo sfarbeného svetla, ktoré popiera konvenčnú koncepciu ladenia farieb, a ktoré jednoducho mení pomer nízkych a vysokých CCT. Tým stimuluje fyzickú a duševnú aktiváciu od ranného prebudenia a sekréciu melatonínu večer a neskôr. Nichia pristupuje k úprave cirkadiánnych rytmov z pohľadu ladenia spektra.

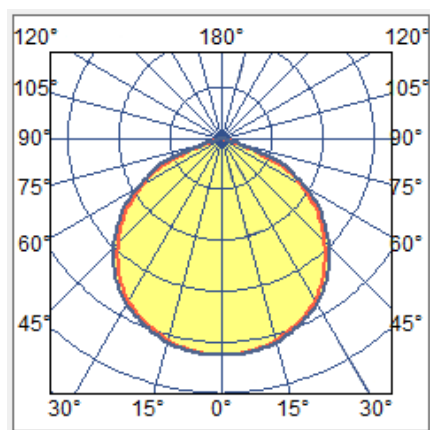
tunable white

Lepšie nastaviteľná biela LED dióda 2 v 1 od spoločnosti Nichia bola vyvinutá tak, aby vyžarovala a ovládala dve teploty farieb z jednej LED diódy. Táto LED dióda umožňuje jednoduchší dizajn svietidla v porovnaní s konvenčnou metódou, ktorá zdvojnásobuje počet LED diód striedaním rôznych teplôt farieb.

Hortisolis LED

Ideálne spektrum pre záhradníctvo - rast rastlín a ovocia. Táto LED dióda v sebe zahŕňa všetko svetlo potrebné pre rast rastlín a ovocia. V jednom balíku sú skombinované rôzne vlnové dĺžky, čo umožňuje zvýšiť efektívnosť produkcie na plochu umelej farmy s maximálnou účinnosťou a zároveň realizovať dobré pracovné prostredie.

## Optika



uhol svietenia 120°

## Ochrana životného prostredia



Ekológia pre nás nie je iba heslom a zohľadňujeme ju pri celom výrobnom procese. Dlhá životnosť a vysoká efektívnosť výrazne šetria prírodné zdroje. Úhol svietenia na mieru minimalizuje svetelný smog a rovnako šetrí náklady na osvetlenie.



Po rokoch Vám radi svietidlo zrenovujeme pokiaľ by došlo k opotrebeniu.



Konštrukcia svietidla je z recyklovateľných materiálov.



Okrem vysokokvalitných LED diód vyrobených v Japonsku sú všetky komponenty svietidla vyrábané v prevažnej miere na Slovensku a v EÚ.



Pre výrobu svietidla používame tie najkvalitnejšie bežne dostupné komponenty. Potvrdením kvality je nadštandardná až 7 ročná záruka s možnosťou predĺženia.



Vysoká efektívnosť svietidla má samozrejme priamy súvis s úsporou energie a prírodných zdrojov.



Naše svietidlá neemitujú škodlivé UV a IR žiarenie čo potvrdzujú aj fotobiologické testy.

**Ďakujeme za Váš záujem o nami vyrábané LED svietidlá.**