

modul LED

**3SLN120WP** / biely



since  
2003

custom  
made

made in  
Slovakia

NICHIA  
LEDs

high  
efficiency  
lm/W

CE



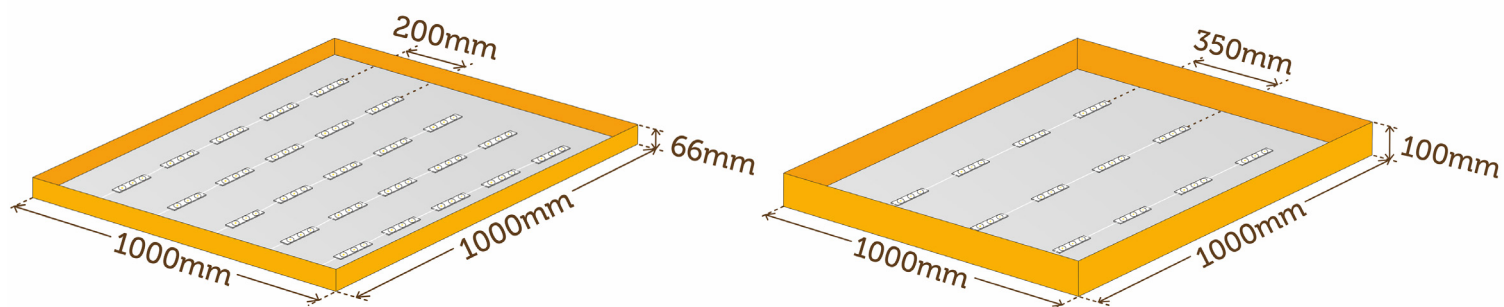
## Použitie

- väčšie reklamné nápisy a panely

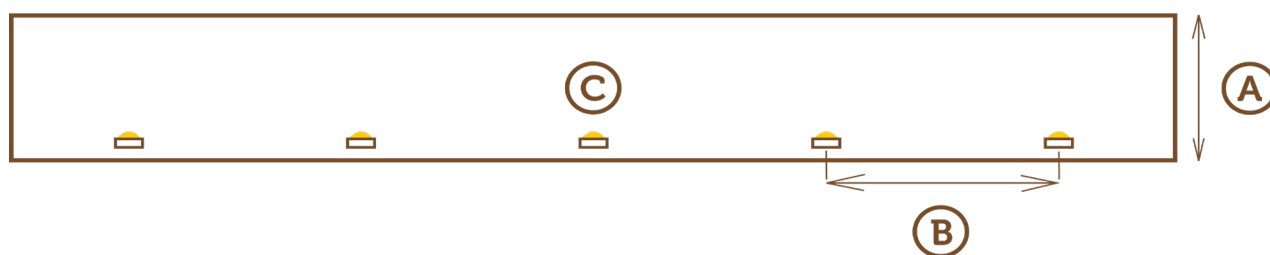
## Charakteristické vlastnosti

- použité LED diódy najnovšej generácie od japonskej firmy **Nichia**
- vysoká efektivita až **148 lm/W** znamená pre Vás úsporu výkonu použitých zdrojov a Vaším zákazníkom usporí náklady na energiu
- pri prúdovom napájaní dosahuje modul skutočný merný výkon až **220 lm/W**
- výnimočne **široký uhol svietenia** dáva bezkonkurenčne dobrý svetelný efekt
- až **7 ročná záruka**

## Bezkonkurenčný svetelný efekt

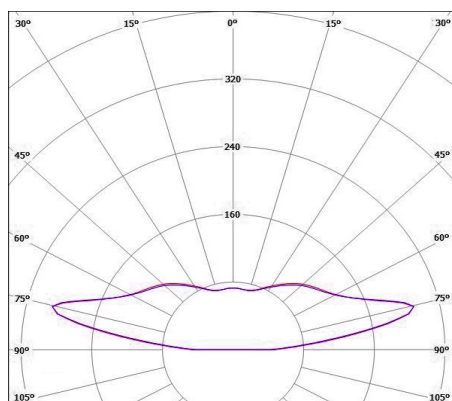


Rozloženie modulov pri nadštandardne veľkých rozstupoch aj pri menších hĺbkach reklám.



- A** Moduly sú určené hlavne pre presvietenie reklám o hĺbke od 65 mm.
- B** Pri použití štandardných materiálov dosiahneme rovnomerné presvietenie čela reklamy, pri rozstupe ktorý je až 3-násobkom hĺbky reklamy. Pri použití vhodných materiálov a grafiky môže byť rozstup modulov až 4-násobkom hĺbky reklamy.
- C** Pri vhodnej hĺbke pre intenzívne presvietenie stačí použiť iba 15-20 ks modulov na m<sup>2</sup>.

## Fotometria



Široký uhol svietenia presahuje 165°

## Technické parametre

parametre	hodnoty
napájacie napätie	12 V
príkon	do 1,45 W
svetelný tok <sup>1</sup>	215 lm
skutočný merný výkon	148 lm/W
teplota bielej farby <sup>2</sup>	6500 K
index podania farieb (CRI) <sup>2</sup>	80+
uhol svietenia	min. 165°
krytie	IP66
pracovná teplota modulu	-30 až +55°C
dĺžka vodiča medzi modulmi <sup>3</sup>	143-145 mm
rozmer modulu	8 x 17,2 x 118,5 mm
váha (1 modul)	14 g

<sup>1</sup> svetelný tok je závislý od teploty bielej farby LED diód a CRI, pri teplejších odtieňoch s vyšším CRI je svetelný tok nižší ako 170 lumenov pri 6500K

<sup>2</sup> teplotu bielej farby ako aj CRI Vám vieme dodať v širokej škále presne vytriedených odtieňov

<sup>3</sup> dĺžku káblov medzi modulmi, rozostup modulov a počet modulov v sérii Vám upravíme a vyrobíme na mieru

## Konštrukcia modulu



kvalitná číra šošovka so širokým uhlom svietenia viac ako 165st. pre vynikajúci svetelný efekt



lepidlo s vysokou tepelnou odolnosťou od -50 do +100st. a dlhou životnosťou



srdcom našich LED modulov sú výnimočné diódy od japonskej firmy Nichia, napájané optimálnym prúdom pre zachovanie ich životnosti a vysokej efektivity

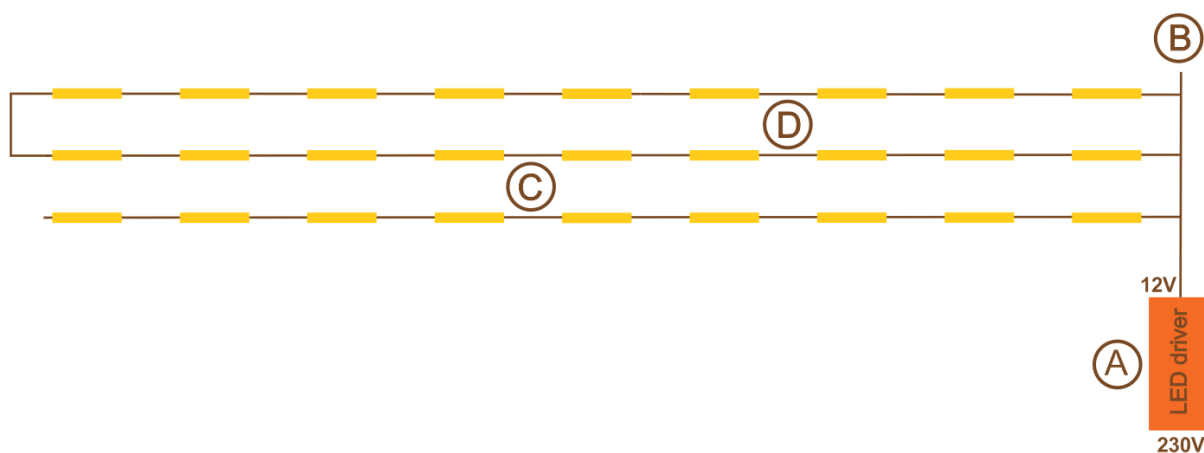


takmer neviditeľný, ale spoľahlivý ochrnce kvality modulu je špeciálny UV stabilný silikónový lak firmy Dowsil



plošné spoje spĺňajú najprísnejšie kvalitatívne požiadavky pre dlhú životnosť LED modulu v každých podmienkach aj vo vonkajšom prostredí

## Montáž



- (A)** Zdroj odporúčame umiestniť čo najbližšie k modulom, kvôli lepšiemu chladeniu, ideálne na hliníkový podklad. Pri použití viacerých zdrojov nie je dovolené ich prepájať medzi sebou.
- (B)** Prierez napájacieho kábla musí zodpovedať veľkosti prechádzajúceho prúdu. Pri veľkosti prúdu 4A musí byť prierez vodiča min. 1 mm<sup>2</sup>, pri prúde 8A musí byť min. 2 mm<sup>2</sup>. Pri zdrojoch s väčším výkonom je vhodné viesť napájanie vo viacerých paralelných vetvách.
- (C)** Pri napojení modulov z jednej strany môže takúto sériu tvoriť do 15 ks modulov.
- (D)** Pri napojení modulov z dvoch strán môže séria modulov pozostávať až z 35 ks modulov.

**Ďakujeme Vám za Váš záujem o nami vyrábané LED moduly.**